



Česká republika

Oblastní průmyslový podnik Polička a.s.

Starohradská 396, 572 15 Polička, CZ
tel./fax: +420 461 725 257, tel. +420 461 722 130
www.opp.cz, e-mail: opp@opp.cz

Stopkové frézy pro nízkoobrátkové stroje

Stopkové frézy jsou určeny pro nízkoobrátkové frézování dřeva, umělých hmot a dřevních aglomerátů - max 4000 n/min. Stopka d = 8 mm je vyměnitelná. Nástroj je vyroben z nástrojové oceli.



Fréza radiusová
d = 35 mm, R = 10
Obj. číslo: TC 066.80



Fréza radiusová
d = 35 mm, R = 10
Obj. číslo: TC 067.80



Fréza válcová
d = 35 mm, B = 22 mm
Obj. číslo: TC 060.80



Fréza zaoblovací
d = 25 mm, B = 22 mm, R = 25 mm
Obj. číslo: TC 058.80



Fréza sesazovací
d = 35 mm, a = 45 mm, r = 3 mm
Obj. číslo: TC 068.80



Fréza sesazovací
d = 35 mm, a = 45 mm, r = 3 mm
Obj. číslo: TC 069.80



Fréza sešikmovací
d = 35 mm, a = 45 mm
Obj. číslo: TC 065.80



Fréza drážkovací
d = 5 mm: TC 035.80
d = 6 mm: TC 062.80
d = 8 mm: TC 036.80
d = 10 mm: TC 037.80



Fréza drážkovací
d = 35 mm, T = 1,5 mm, T = 2,5 mm
Obj. číslo T = 1,5 mm: TC064.80
Obj. číslo T = 2,5 mm: TC063.80

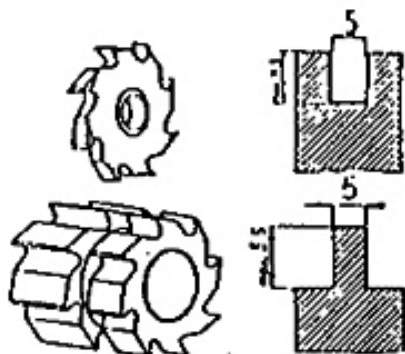


Česká republika

Oblastní průmyslový podnik Polička a.s.

Starohradská 396, 572 15 Polička, CZ
tel./fax: +420 461 725 257, tel. +420 461 722 130
www.opp.cz, e-mail: opp@opp.cz

Nástroje pro frézovací adaptér



Fréza na drážky

Obj. číslo: PN 22 57 60
šířka drážky 5 mm, hloubka 11,5 mm
Ø nástroje 35 mm

Fréza na pera

5-ti břitá, Obj. číslo: PN 225761
šířka pera 5 mm, výška 5,5 mm
Ø nástroje 35 mm, délka 23 mm



Rádiová fréza vydutá

Obj. číslo: PN 22 57 63
R = 6 mm, Ø nástroje 35 mm



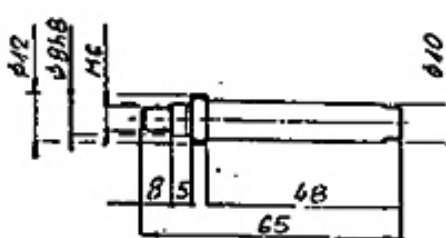
Úhlová fréza

Obj. číslo: PN 22 57 64
úhel = 45°, Ø nástroje 35 mm



Rádiová fréza vypouklá

Obj. číslo: PN 22 57 66
R = 6 mm, Ø nástroje 35 mm



Čep pro upnutí fréz

Obj. číslo: PN 22 57 70